

Información para la NOM o Norma Oficial Mexicana (Solo para México)

La siguiente información afecta a los dispositivos descritos en este documento de acuerdo a los requisitos de la Normativa Oficial Mexicana (NOM):

Importador:

Dell México S.A. de C.V.
Paseo de la Reforma 2620 – Flat 11°
Col. Lomas Altas
11950 México, D.F.

Número de modelo normativo: P15E

Tensión de entrada: 100–240 VAC

Intensidad de entrada (máxima): 1,50 A/1,60 A/1,70 A/2,30 A/2,50 A

Frecuencia de entrada: 50–60 Hz

Para más detalle, lea la información de seguridad que se envía con el equipo. Para obtener más información sobre las mejores prácticas de seguridad, consulte la página principal de cumplimiento de normas en dell.com/regulatory_compliance.

Information in this document is subject to change without notice. © 2011–2013 Dell Inc. All rights reserved.

Dell™, the DELL logo, and Inspiron™ are trademarks of Dell Inc. Windows® is either a trademark or registered trademark of Microsoft Corporation in the United States and/or other countries.

Regulatory model: P15E | Type: P15E001

Computer model: Inspiron 5720/7720

Informacije u ovom dokumentu podložne su promjeni bez prethodne najave.

© 2011–2013 Dell Inc. Sva prava pridržana.

Dell™, logotip DELL i Inspiron™ su zaštitni znakovi tvrtke Dell Inc. Windows® je zaštitni znak ili registrirani zaštitni znak tvrtke Microsoft Corporation u Sjedinjenim Američkim Državama i/ili drugim zemljama.

Regulatorni model: P15E | Tip: P15E001

Model računala: Inspiron 5720/7720

Информация в данном документе может быть изменена без предварительного уведомления.

© 2011–2013 Dell Inc. Все права защищены.

Dell™, логотип DELL и Inspiron™ являются товарными знаками Dell Inc. Windows® является товарным знаком или охраняемым товарным знаком Microsoft Corporation в США и (или) других странах.

Модель согласно нормативной документации: P15E | Тип: P15E001

Модель компьютера: Inspiron 5720/7720

Informacije u ovom dokumentu podložne su promenama bez prethodnog obaveštenja.

© 2011–2013 Dell Inc. Sva prava zadržana.

Dell™, logotip DELL i Inspiron™ su zaštitni žigovi kompanije Dell Inc. Windows® je zaštitni žig ili registrovani zaštitni žig kompanije Microsoft Corporation u Sjedinjenim Državama i/ili drugim zemljama.

Regulatorni model: P15E | Tip: P15E001

Model računara: Inspiron 5720/7720

המידע במסמך זה עשוי להשתנות ללא הודעה מראש.

© 2011–2013 Dell Inc. כל הזכויות שמורות.

Dell™, הלוגו של DELL ו-Inspiron™ הם סימנים מסחריים של Dell Inc. Windows® הוא סימן מסחרי או סימן מסחרי רשום של Microsoft Corporation בארה"ב /או במדינות אחרות.

דגם תקינה: P15E | סוג: P15E001

דגם מחשב: Inspiron 5720/7720

More Information

To learn about the features and advanced options available on your laptop, click **Start** → **All Programs** → **Dell Help Documentation** or go to support.dell.com/manuals.

To contact Dell for sales, technical support, or customer service issues, go to dell.com/ContactDell. Customers in the United States can call 800-WWW-DELL (800-999-3355).

Više informacija

Kako biste saznali više o naprednim opcijama koje su dostupne na prijenosnom računalu, kliknite na **Start** → **Svi programi** → **Dokumentacija za pomoć za računalo Dell** ili idite na support.dell.com/manuals.

Za kontaktiranje tvrtke Dell radi prodaje, tehničke podrške ili problema usluga za korisnike idite na dell.com/ContactDell. Korisnici u SAD mogu zvatiti na 800-WWW-DELL (800-999-3355).

Дополнительная информация

Чтобы ознакомиться с функциями и дополнительными возможностями, доступными на данном переносном компьютере, нажмите **Пуск** → **Все программы** → **Справочная документация Dell** или перейдите на веб-узел support.dell.com/manuals.

Чтобы обратиться в компанию Dell по вопросам сбыта, технической поддержки или обслуживания пользователей, перейдите на веб-узел dell.com/ContactDell. Клиенты, находящиеся в США, могут позвонить по номеру 800-WWW-DELL (800-999-3355).

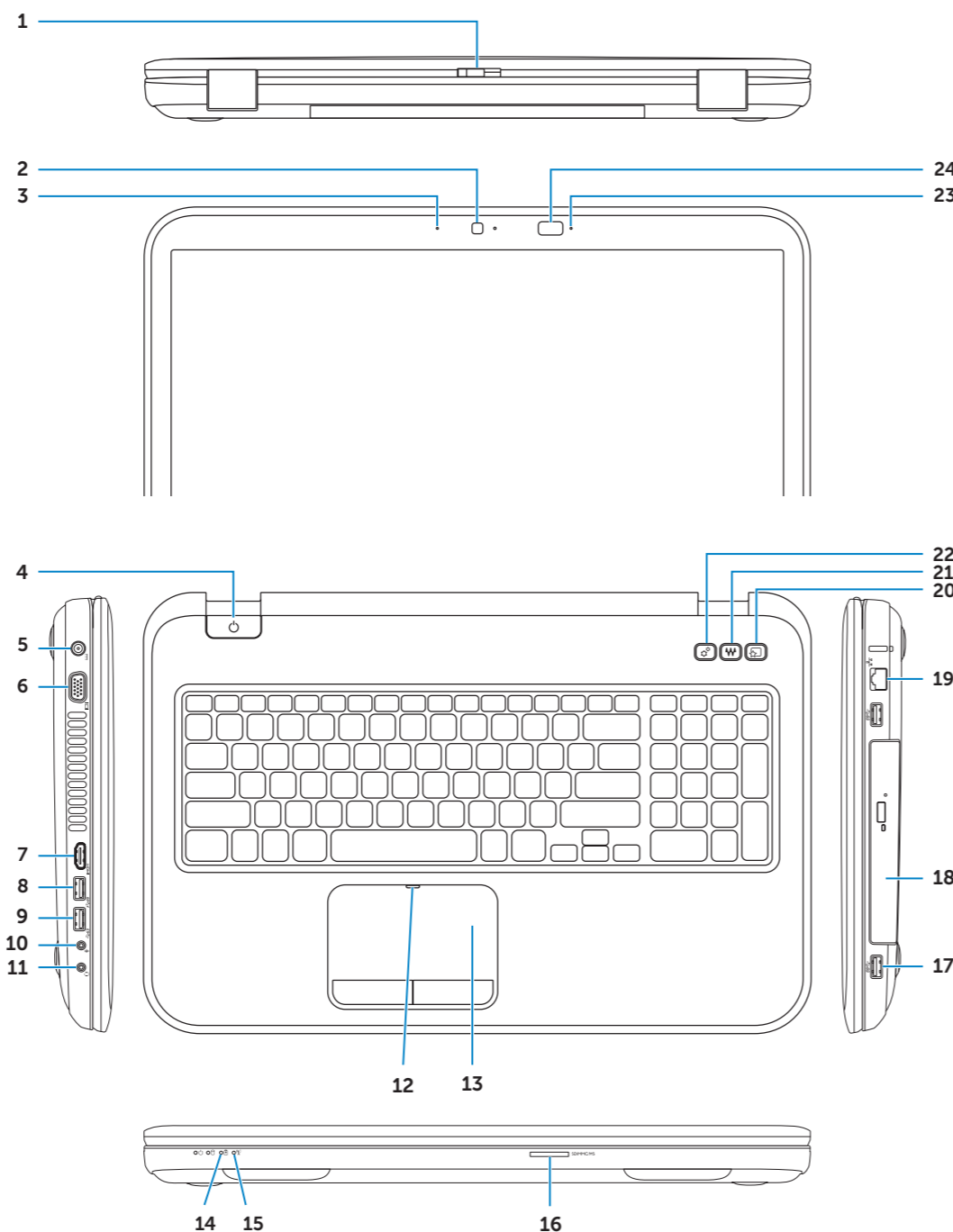
Dodatne informacije

Da biste saznali o karakteristikama i naprednim opcijama dostupnim na vašem prenosnom računaru, kliknite na **Start** → **Svi programi** → **Dell dokumentacija za pomoć** ili posetite stranicu support.dell.com/manuals.

Da biste kontaktirali Dell sa pitanjima u vezi prodaje, tehničke podrške ili korisničkog servisa, posetite stranicu dell.com/ContactDell. Kupci u Sjedinjenim Državama mogu pozvati broj 800-WWW-DELL (800-999-3355).

Computer Features

Funkcije računala | Особенности компьютера | Karakteristike računara | תכונות המחשב



- | | | |
|--------------------------------------|------------------------------------|---|
| 1. Switch release latch | 10. Microphone connector | 19. Network connector |
| 2. Camera | 11. Headphone/Microphone connector | 20. Dell Instant Launch button |
| 3. Microphone | 12. Touchpad status light | 21. Dell audio with preset switch button |
| 4. Power button | 13. Touchpad | 22. Windows Mobility Center button |
| 5. Power adapter connector | 14. Battery status light | 23. 3D infrared emitter status indicator (optional) |
| 6. VGA connector | 15. Wireless status light | 24. 3D infrared emitter (optional) |
| 7. HDMI connector | 16. 8-in-1 Media Card Reader | |
| 8. USB 3.0 connector with PowerShare | 17. USB 3.0 connectors (2) | |
| 9. USB 3.0 connector | 18. Optical drive | |

- | | | |
|------------------------------------|---|---|
| 1. Sklopka za oslobađanje zasuna | 10. Priključak za mikrofon | 19. Mrežni priključak |
| 2. Fotoapararat | 11. Priključak za mikrofon/slušalice | 20. Gumb za brzo pokretanje Dell |
| 3. Mikrofon | 12. Svjetlo statusa podloge osjetljive na dodir | 21. Dell audio s gumbom za prethodno postavljanje |
| 4. Gumb za napajanje | 13. Podloga osjetljiva na dodir | 22. Gumb za Windows center za mobilnost |
| 5. Priključak za adapter napajanja | 14. Svjetlo statusa baterije | 23. Indikator statusa 3D infracrvenog predajnika (opcionalno) |
| 6. VGA priključak | 15. Svjetlo statusa bežične veze | 24. 3D infracrveni predajnik (opcionalno) |
| 7. HDMI priključak | 16. 8-u-1 čitač medijskih kartica | |
| 8. USB 3.0 priključak s PowerShare | 17. USB 3.0 priključci (2) | |
| 9. USB 3.0 priključak | 18. Optički pogon | |

- | | | |
|---|--|--|
| 1. Фиксатор переключателя | 10. Разъем для микрофона | 18. Оптический дисковод |
| 2. Камера | 11. Разъем для наушников/микрофона | 19. Сетевой разъем |
| 3. Микрофон | 12. Индикатор состояния сенсорной панели | 20. Кнопка «Dell Instant Launch» |
| 4. Кнопка питания | 13. Сенсорная панель | 21. «Аудио Dell» с кнопкой переключения предустановок эквалайзера |
| 5. Разъем адаптера питания | 14. Индикатор состояния аккумулятора | 22. Кнопка центра мобильности Windows |
| 6. Разъем VGA | 15. Индикатор состояния беспроводного соединения | 23. Индикатор состояния инфракрасного 3D-излучателя (заказывается дополнительно) |
| 7. Разъем HDMI | 16. Устройство чтения мультимедийных карт памяти «8 в 1» | 24. Инфракрасный 3D-излучатель (заказывается дополнительно) |
| 8. Разъем USB 3.0 с поддержкой функции PowerShare | 17. Разъемы USB 3.0 (2) | |
| 9. Разъем USB 3.0 | | |

- | | | |
|---|------------------------------------|--|
| 1. Reza za otpuštanje prekidača | 10. Konektor za mikrofon | 19. Mrežni konektor |
| 2. Kamera | 11. Konektor za slušalice/mikrofon | 20. Taster Dell Instant Launch |
| 3. Mikrofon | 12. Svetlo za status tačpeda | 21. Taster Dell audio sa postavljenim prebacivanjem |
| 4. Taster za uključivanje/isključivanje | 13. Tačped | 22. Taster Windows Mobility Center |
| 5. Konektor adaptera za napajanje | 14. Svetlo za status baterije | 23. Indikator statusa 3D infracrvenog emitera (opcionalno) |
| 6. VGA konektor | 15. Svetlo za status bežične mreže | 24. 3D infracrveni emiter (opcionalno) |
| 7. HDMI konektor | 16. 8-u-1 čitač medijskih kartica | |
| 8. USB 3.0 konektor sa PowerShare funkcijom | 17. USB 3.0 konektori (2) | |
| 9. USB 3.0 konektor | 18. Optička disk jedinica | |

- | | | |
|-------------------------------|----------------------------|--|
| 1. תפס שחרור הסגר | 10. מחבר מיקרופון | 19. מחבר רשת |
| 2. מצלמה | 11. מחבר אוזניות/רמקולים | 20. לחצן Dell Instant Launch (הפעלה מהירה של Dell) |
| 3. מיקרופון | 12. נורית מצב משטח מגע | 21. שמע של Dell עם לחצן מעבר בין הגדרות קבועות מראש |
| 4. לחצן הפעלה | 13. משטח מגע | 22. לחצן Windows Mobility Center (מרכז הניידות של Windows) |
| 5. מחבר מתאם חשמל | 14. נורית מצב סוללה | 23. מחוון מצב של פולט האינפרא-אדום לתלת-ממד (אופציונלי) |
| 6. מחבר VGA | 15. נורית מצב אלחוט | 24. פולט אינפרא-אדום לתלת-ממד (אופציונלי) |
| 7. מחבר HDMI | 16. קורא כרטיסי מדיה 8 ב-1 | |
| 8. מחבר USB 3.0 עם PowerShare | 17. מחברי USB 3.0 (2) | |
| 9. מחבר USB 3.0 | 18. כונן אופטי | |



inspiron

17R

Quick Start Guide

Priručnik za brzi početak rada | Краткое руководство по началу работы

Priručnik za brzi start | מדריך התחלה מהירה



Quick Start

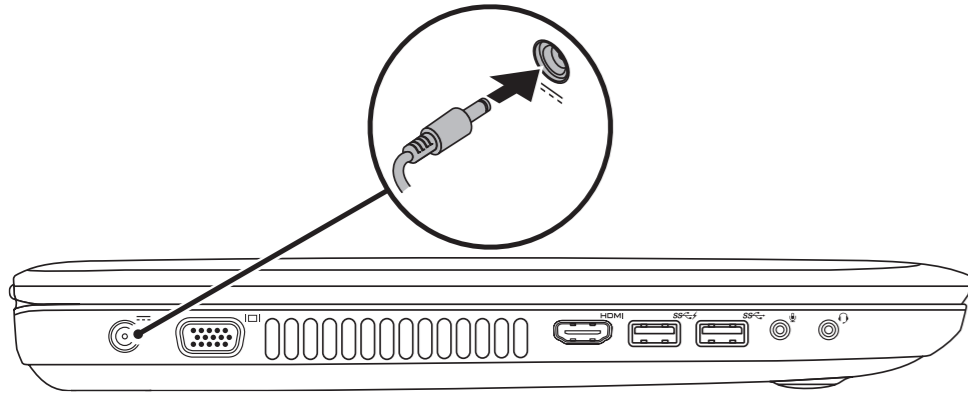
Brzi početak | Начало работы

Brzo pokretanje | מדרוך הפעלה מהירה

1 Connect the power adapter

Priklijučite adapter za napajanje | Подсоедините адаптер питания

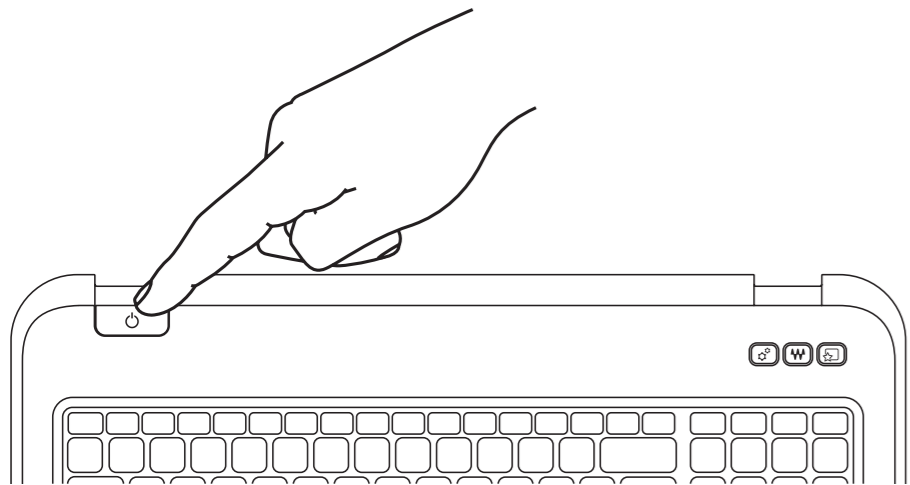
Priklijučite adapter za napajanje | חבר את מתאם החשמל



2 Press the power button

Pritisnite gumb za uklj./isklj. | Нажмите кнопку питания

Pritisnite dugme za uključivanje | לחץ על מתג הפעלה



3 Follow Windows setup

Slijedi postavljanje Windowsa | Следуйте инструкциям мастера установки Windows

Sledite podešavanje Windows OS | עקוב אחר תוכנית ההתקנה של Windows



Record your Windows password here

NOTE: Do not use the @ symbol in your password

Ovdje upišite svoju Windows lozinku

NAPOMENA: Nemojte koristiti @ simbol u lozinci

Запишите ваш пароль Windows в это поле

ПРИМЕЧАНИЕ. Не используйте символ «@» в пароле

Snimite vašu Windows lozinku ovde

NAPOMENA: U vašoj lozinki ne koristite simbol @

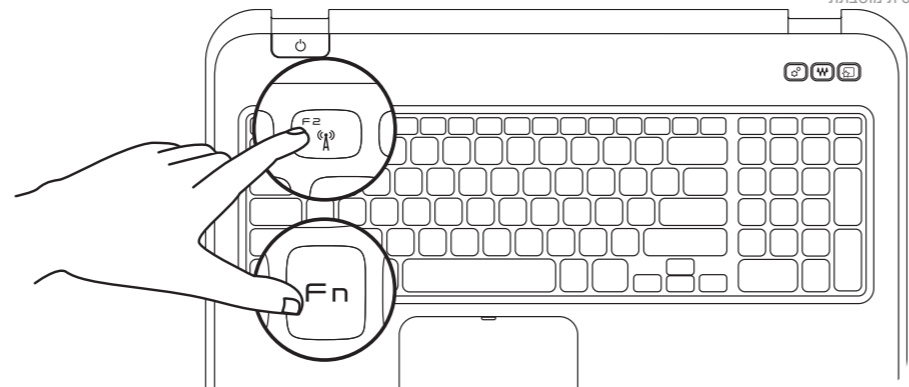
רשום את סיסמת Windows כאן

הערה: אין להשתמש בסמל @ בסיסמה

4 Check wireless status

Provjerite status bežične veze | Проверьте состояние беспроводного соединения

Proverite status bežične mreže | בדוק את מצב האלחוט



Function Keys

Funkcije tipki | Функциональные клавиши

Funkcijski tasteri | מקשי פונקציה

F1	Switch to external display	Prebaci na vanjski zaslon Переключиться на внешний дисплей Prebacivanje na eksterni ekran עבור אל צג חיצוני
F2	Turn off/on wireless	Isključi/uključi bežično Включение/выключение беспроводного режима Isključivanje/uključivanje bežične mreže הפעלה/השבת פעילות אלחוטית
Fn + F3	Enable/disable touchpad	Omogući/onemogući podlogu osjetljivu na dodir Включение/отключение сенсорной панели Aktiviranje/deaktiviranje tačpeda הפעלה/השבת את מסך המגע
F4	Decrease brightness	Smanjivanje svjetline Уменьшить яркость Smanjenje osvetljenosti הפחת את רמת הבהירות
F5	Increase brightness	Povećavanje svjetline Увеличить яркость Povećanje osvetljenosti הגבר את רמת הבהירות
F6	Toggle keyboard backlight (optional)	Prebacivanje na pozadinsko osvetljenje tipkovnice (opcionalno) Переключение подсветки клавиатуры (заказывается дополнительно) Promena pozadinskog svetla tastature (opcionalno) הפעלה/השבת תאורה אחורית של המקלדת (אופציונלי)
F8	Play previous track or chapter	Reprodukcija prethodnog zapisa ili poglavlja Воспроизведение предыдущей дорожки или предыдущего раздела Reprodukcija prethodne numere ili poglavlja הפעלת הקודמים או הפרק הקודמים
Fn + F9	Play/Pause	Reprodukcija/Pauza Воспроизведение/Пауза Reprodukcija/Pauziranje הפעלה/השהיה
Fn + F10	Play next track or chapter	Reprodukcija sljedećeg zapisa ili poglavlja Воспроизведение следующей дорожки или следующего раздела Reprodukcija sledeće numere ili poglavlja הפעלת הרצועה או הפרק הבאים
F11	Decrease volume level	Smanjenje glasnoće Уменьшить уровень громкости Smanjenje nivoa jačine zvuka החלשת עוצמת הקול
F12	Increase volume level	Povećanje glasnoće Увеличить уровень громкости Povećanje nivoa jačine zvuka הגברת עוצמת הקול
Mute	Mute the speakers	Isključivanje zvučnika Приглушение динамиков Isključivanje tona zvučnika השתק את הרמקולים

Before You Contact Support

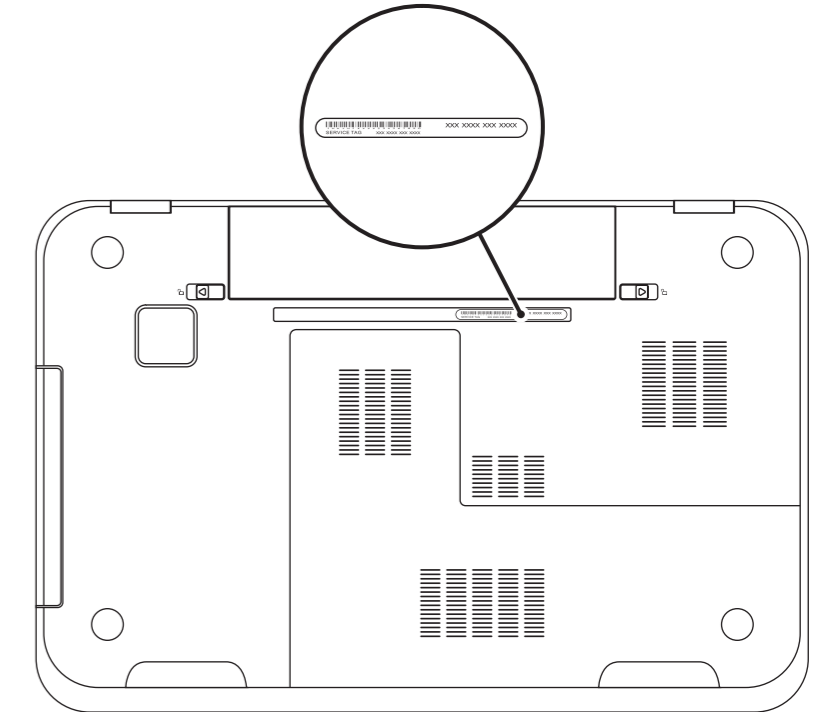
Prije nego što se obratite službi za korisnike | Перед обращением в службу поддержки

Pre pozivanja podrške | לפני פנייה לתמיכה

Locate your Service Tag

Locirajte svoju servisnu oznaku | Найдите метку обслуживания

Locirajte vašu servisnu oznaku | אתר את תג השירות



Record your Service Tag here

Ovdje zapišite svoju servisnu oznaku | Запишите метку обслуживания в это поле

Snimite vašu servisnu oznaku ovde | רשום את תג השירות כאן